

RUS

Приложение
ХОЛОДИЛЬНИКИ-МОРОЗИЛЬНИКИ

UKR

Додаток
ХОЛОДИЛЬНИКИ-МОРОЗИЛЬНИКИ

XM-4092-XXX
XM-4098-XXX



001

1 ОПИСАНИЕ ХОЛОДИЛЬНИКА

1.1 Холодильник соответствует СТБ 1499-2004, СТБ IEC 62552-2009. В соответствии с СТБ IEC 62552-2009 термин «камера» заменен на термин «отделение». В связи с этим данные термины употребляются в одинаковом значении: камера (ХК и МК) в руководстве по эксплуатации, отделение (ХО и МО) в приложении.

1.2 Холодильник в соответствии с рисунком 1 предназначен для замораживания и длительного хранения замороженных продуктов, приготовления пищевого льда в МО; для охлаждения и кратковременного хранения пищевых продуктов, напитков, овощей и фруктов в ХО.

1.3 Эксплуатировать холодильник необходимо при температуре окружающей среды от плюс 16 °С до плюс 32 °С.

1.4 Общее пространство, необходимое для эксплуатации холодильника, определяется габаритными размерами, указанными на рисунке 2 в миллиметрах. Для беспрепятственного извлечения комплектующих из холодильника необходимо открывать двери отделений на угол не менее 90°.

1.5 Органом регулировки температуры в холодильнике в соответствии с рисунком 3 является **ролик регулировки температуры (далее – ролик)**. Ролик поворачивается по часовой стрелке и против нее и имеет цифровые деления. Деление “1” соответствует наиболее высокой температуре (наименьшее охлаждение) в отделении, деление “7” – наиболее низкой (наибольшее охлаждение). Деление ролика следует установить под указателем при регулировке температуры.

RUS

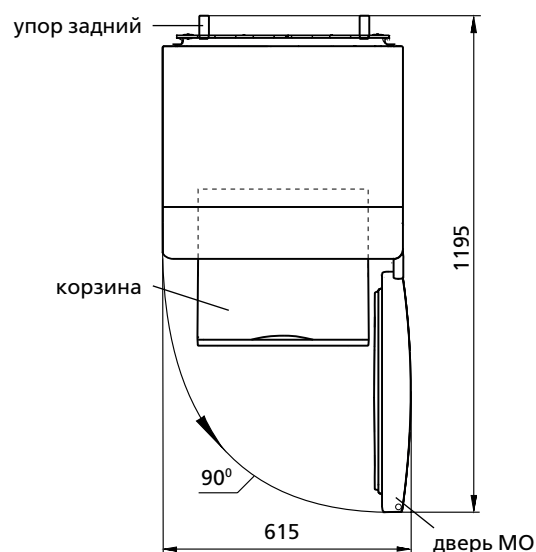


Рисунок 2 – Холодильник (вид сверху)



I – морозильное отделение (МО):
«а» – зона замораживания и хранения;
«б» – зона хранения;
II – отделение для хранения свежих пищевых продуктов (ХО)

Рисунок 1 – Холодильник и комплектующие изделия

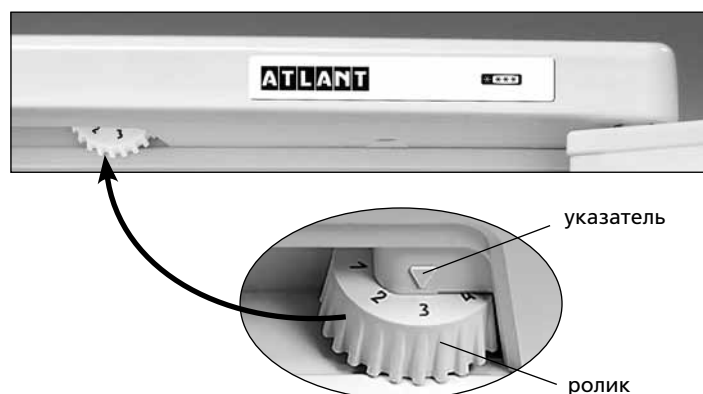


Рисунок 3 – Регулировка температуры

2 ЭКСПЛУАТАЦИЯ ХОЛОДИЛЬНИКА

2.1 ПЕРВОЕ ВКЛЮЧЕНИЕ

2.1.1 Подключить холодильник к электрической сети: вставить вилку шнура питания в розетку.

Открыть дверь ХО и установить ролик на деление "2". Закрыть дверь ХО. В дальнейшем для выбора оптимальной для хранения продуктов температуры в отделении необходимо произвести регулировку с помощью ролика в соответствии с рисунком 3. Если после регулировки или изменений условий эксплуатации компрессор начал работать непрерывно, необходимо плавно повернуть ролик в сторону уменьшения цифровых делений до щелчка терморегулятора. После регулировки температура в холодильнике поддерживается автоматически.

2.2 СИСТЕМА АВТОМАТИЧЕСКОГО ОТТАИВАНИЯ ХО

2.2.1 В ХО используется автоматическая система оттаивания. Иней, появляющийся на задней стенке ХО, тает в цикле оттаивания при отключении компрессора и превращается в капли воды. Капли талой воды стекают в лоток, через отверстие в нем по трубке попадают в сосуд на компрессоре в соответствии с рисунком 4 и испаряются. В отверстие лотка установлен ерш для предотвращения засорения системы слива.

В некоторых случаях иней может остаться на задней стенке ХО после включения компрессора, что не является неисправностью. Иней растает в последующих циклах оттаивания, предусмотренных в работе холодильника.

2.2.2 Необходимо регулярно (не реже 1 раза в 3 месяца) следить за чистотой лотка и проверять отсутствие воды в лотке.

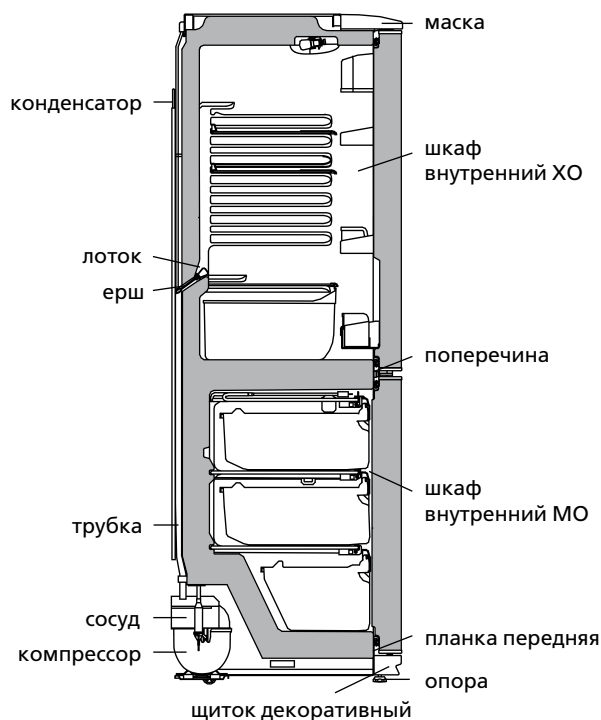


Рисунок 4 – Схема слива талой воды из ХО

Наличие воды в лотке указывает на засорение системы слива. Для устранения засорения следует прочистить ершом отверстие в лотке, чтобы вода без препятствий стекала в сосуд, вымыть ерш и установить в соответствии с рисунком 4.

ЗАПРЕЩАЕТСЯ эксплуатировать холодильник с засоренной системой слива.

2.3 РАЗМОРАЖИВАНИЕ И УБОРКА МО

2.3.1 При размораживании МО следует:

- удалять талую воду, установив в соответствии с рисунком 5 лопатку и любую емкость объемом не менее 2 л;
- собирать талую воду, если она вытекает из отделения вне лопатки, легковпитывающим влагу материалом;
- вымыть отделение и вытереть насухо.

ЗАПРЕЩАЕТСЯ размораживать МО без использования лопатки.

ВНИМАНИЕ! Не допускайте вытекания талой воды из МО вне лопатки при размораживании и уборке.

ВНИМАНИЕ! Вода, появившаяся на дне ХО или попавшая в место прилегания поперечины к шкафу внутреннему ХО, планки передней к шкафу внутреннему МО в соответствии с рисунком 4 может вызвать коррозию наружного шкафа холодильника и элементов холодильного агрегата, нарушить теплоизоляцию, привести к образованию трещин шкафа внутреннего и выходу из строя шкафа холодильника.

2.4 ОТКЛЮЧЕНИЕ ХОЛОДИЛЬНИКА

2.4.1 Для отключения холодильника следует вынуть вилку шнура питания из розетки.

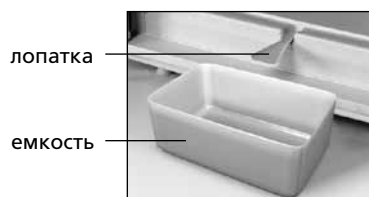


Рисунок 5 – Сбор талой воды из МО

1 ОПИС ХОЛОДИЛЬНИКА

1.1 Холодильник відповідає СТБ 1499-2004, СТБ ІЕС 62552-2009. У відповідності з СТБ ІЕС 62552-2009 термін «камера» замінено на термін «відділення». У зв'язку з цим дані терміни використовуються в однаковому значенні: камера (ХК і МК) в інструкції з експлуатації, відділення (ХО і МО) в додатку.

1.2 Холодильник призначений для заморожування і тривалого зберігання заморожених продуктів, приготування харчового льоду в МО, для охолодження та короточасного зберігання харчових продуктів, напоїв, овочів і фруктів в ХО відповідно з рисунком 1.

1.3 Експлуатувати холодильник необхідно при температурі навколишнього середовища від плюс 16 °С до плюс 32 °С.

1.4 Загальний простір, необхідний для експлуатації холодильника, визначається габаритними розмірами, які вказані на рисунку 2 в міліметрах. Для безперешкодного виймання комплектуючих з холодильника необхідно відкривати двері відділень на кут не менше 90°.

1.5 Органом регулювання температури в холодильнику відповідно з рисунком 3 є ролик регулювання температури (далі – ролик). Ролик повертається за годинниковою стрілкою і проти неї і має цифрові поділки. Поділка "1" відповідає найбільш високій температурі (найменше охолодження) в відділенні, поділка "7" – найбільш низькій (найбільше охолодження). Поділку ролика слід встановити під покажчиком при регулюванні температури.

2 ЕКСПЛУАТАЦІЯ ХОЛОДИЛЬНИКА

2.1 ПЕРШЕ ВМИКАННЯ

2.1.1 Підключити холодильник до електричної мережі: вставити вилку шнура живлення в розетку.



I – морозильне відділення (МО):
«а» – зона заморожування та зберігання;
«б» – зона зберігання

II – відділення для зберігання свіжих харчових продуктів (ХО)

Рисунок 1 – Холодильник і комплектуючі вироби

Відкрити двері ХО і встановити ролик на поділку "2". Закрити двері ХО. В подальшому для вибору оптимальної для зберігання продуктів температури в відділенні необхідно провести регулювання за допомогою ролика відповідно з рисунком 3. Якщо після регулювання або змін умов експлуатації компресор почав працювати безперервно, необхідно обернути ролик в сторону зменшення цифрових поділок до клацання терморегулятора. Після регулювання температура в холодильнику підтримується автоматично.

2.2 СИСТЕМА АВТОМАТИЧНОГО РОЗМОРОЖУВАННЯ ХО

2.2.1 В ХО використовується автоматична система розморожування. Іній, що з'являється на задній стінці ХО, тоне в циклі розморожування при вимкненні компресора і перетворюється в краплини води. Краплини талої води стікають в лоток, через отвір в ньому по трубці попадають в посудину на компресорі відповідно з рисунком 4 і випаровуються. В отвір лотка встановлений йорж для запобігання забиття системи зливу.

В деяких випадках іній може залишитися на задній стінці ХО після вмикання компресора, що не є несправністю. Іній розтане в наступних циклах розморожування, передбачених в роботі холодильника.

2.2.2 Необхідно регулярно (не менше 1 разу в 3 місяці) стежити за чистотою лотка і перевіряти відсутність води в лотку.

Наявність води в лотку вказує на забиття системи зливу. Для усунення забиття слід прочистити йоржиком отвір в лотку, щоб вода без перешкод стікала в посудину, вимити йорж і встановити відповідно з рисунком 4.

ЗАБОРОНЯЄТЬСЯ експлуатувати холодильник із забитою системою зливу. Вода, що з'явилася на дні ХО або попала в місце прилягання поперечини до шафи внутрішньої ХО відповідно з рисунком 4, може викликати корозію зовнішньої шафи холодильника

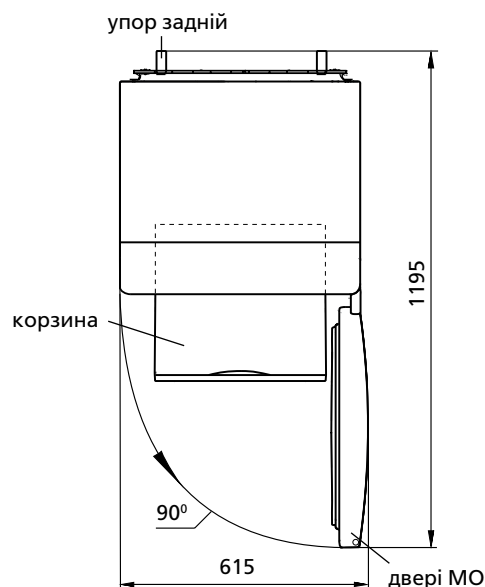


Рисунок 2 – Холодильник (вигляд зверху)

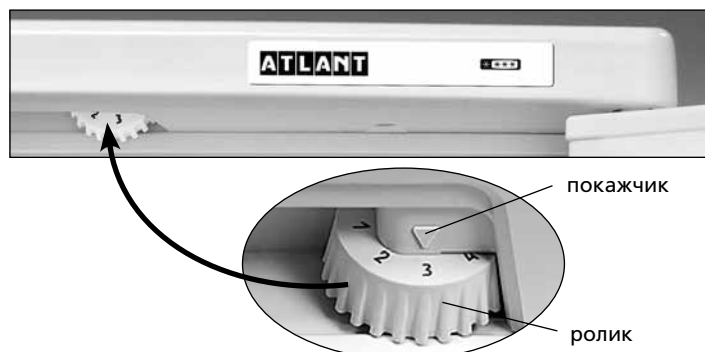


Рисунок 3 – Регулювання температури

та елементів холодильного агрегату, пошкодити теплоізоляцію, привести до утворення тріщин шафи внутрішньої та псування шафи холодильника.

2.3 РОЗМОРОЖУВАННЯ І ПРИБИРАННЯ МО

2.3.1 При розморожуванні МО необхідно:

- видаляти талу воду, установивши відповідно з рисунком 5 лопатку та будь-яку посудину об'ємом не менше 2 л;
- збирати талу воду, якщо вона витікає із поза лопаткою, легко-вбираючим вологу матеріалом;
- вимити відділення та витерти насухо.

ЗАБОРОНЯЄТЬСЯ розморожувати МО без використання лопатки. Тала вода, що витікає з МО поза лопаткою, потрапляючи в місце прилягання планки передньої до шафи внутрішньої МО відповідно з рисунком 4, може викликати корозію зовнішньої шафи холодильника та елементів холодильного агрегату, пошкодити теплоізоляцію, привести до утворення тріщин шафи внутрішньої та псування шафи холодильника.

2.4 ВІДКЛЮЧЕННЯ ХОЛОДИЛЬНИКА

2.4.1 Для відключення холодильника слід вийняти вилку шнура живлення із розетки.

3 ТЕХНІЧНІ ХАРАКТЕРИСТИКИ І КОМПЛЕКТАЦІЯ

3.1 Найменування технічних характеристик і комплектуючих виробу указані в таблицях 1 і 2 відповідно.

3.2 В таблиці виробу указані технічні характеристики російською мовою. Найменування характеристик, що указані на рисунку 6, необхідно зіставити із значеннями характеристик на таблиці виробу.

Таблиця 1 – Технічні характеристики

№	НАЙМЕНУВАННЯ	Модель	
1.1	Номинальний загальний об'єм бруто, дм ³	Значення параметрів вказані в гарантійній карті	
1.2	Номинальний загальний об'єм бруто морозильного відділення, дм ³		
1.3	Габаритні розміри, мм		висота
			ширина
			глибина
1.4	Маса нетто, кг, не більше		
1.5	Номинальна корисна площа зберігання, дм ²		
1.6	Температура зберігання заморожених харчових продуктів, °С, не більше		
1.7	Температура зберігання свіжих харчових продуктів, °С		
1.8	Середня температура зберігання свіжих харчових продуктів, °С, не більше		
1.9	Номинальний час підвищення температури харчових продуктів у морозильному відділенні від мінус 18 °С до мінус 9 °С, годин		
1.10	Номинальна добова продуктивність з льодоутворення, кг		
1.11	Номинальна заморожувальна здатність, кг/доба		
1.12	Вміст срібла, г		
Примітка – Визначення технічних характеристик робиться в спеціально обладнаних лабораторіях за певними методиками.			

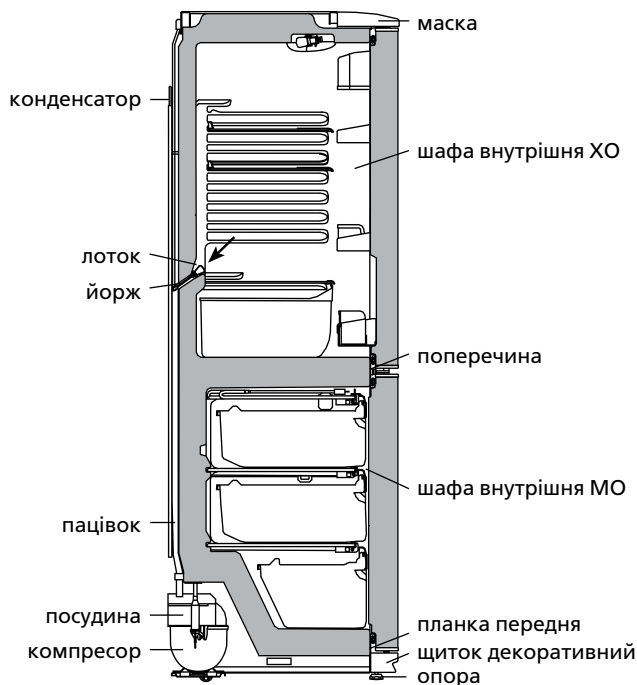


Рисунок 4 – Схема зливу талої води із ХО

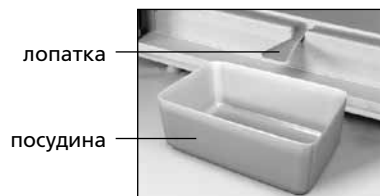


Рисунок 5 – Збір талої води із МО

Таблиця 2 – Комплектуючи

№	НАЙМЕНУВАННЯ	Кількість, шт.
2.1	Корзина (нижня)	Вказано в гарантійній карті
2.2	Корзина	
2.3	Посудина для овочів або фруктів ¹	
2.4	Полиця-скло (нижня) ²	
2.5	Полиця-скло ²	
2.6	Упор задній	
2.7	Посудина з кришкою	
2.8	Вкладиш для яєць	
2.9	Бар'єр-полиця ³	
2.10	Обмежувач (великий)	
2.11	Бар'єр ⁴	
2.12	Форма для льоду	
2.13	Лопатка	
2.14	Йорж	
¹ Не розраховані для зберігання масел та продуктів, які пройшли теплову обробку ² Максимальне навантаження при рівномірному розподілі 20 кг. ³ Максимальне навантаження при рівномірному розподілі 2 кг. ⁴ Максимальне навантаження при рівномірному розподілі 5 кг.		

ATLANT	Номинальний загальний об'єм бруто, дм ³ : Номинальний корисний об'єм, дм ³ : – відділення для зберігання свіжих харчових продуктів: – морозильного відділення: Номинальна заморожувальна здатність: Номинальна напруга: Номинальний струм: Холодоагент: R600a/Спінювач: C-Pentane Маса холодоагенту: Зроблено в Республіці Білорусь ЗАТ «АТЛАНТ», пр. Переможців, 61, м. Мінськ
Позначення моделі і виконання виробу	
Кліматичний клас виробу	
Нормативний документ	
Клас енергоефективності виробу	
Знаки відповідності	

Рисунок 6 – Табличка