



BEA 18 B 18 B 18.L B 18 S B 18 T

CIS

РУССКИЙ

**Руководство
по эксплуатации**

КОМБИНИРОВАННЫЙ ХОЛОДИЛЬНИК
С МОРОЗИЛЬНОЙ КАМЕРОЙ

Содержание

Безопасность – хорошая привычка, 2
Общие правила безопасности
Утилизация

Установка и включение, 3
Вентиляция
Не располагайте вблизи источников тепла
Выравнивание
Подключение к электросети

Описание изделия, 4
Общий вид
Панель управления

Использование холодильного отделения, 5

Использование морозильного отделения, 6

**Рекомендации по экономии
электроэнергии, 7**

Неисправности и методы их устранения, 7

Обслуживание и уход, 8
Размораживание
Размораживание холодильного отделения
Размораживание морозильного отделения
Обслуживание и уход
Замена лампы освещения

Техническое обслуживание, 9

GB

ENGLISH

**Operating
Instructions**

REFRIGERATOR/FREEZER
COMBINATION

Contents

Safety – a good habit to get into, 10

Installation and setting up, 11
Positioning and connection

Description of the appliance, 4
Overall view
Control panel

Using the refrigerator to its full potential, 12

Using the freezer to its full potential, 13

Energy saving tips, 14

Troubleshooting, 14

Maintenance and care, 15
Defrosting the appliance
Cleaning the appliance
Replacing the light bulb

Assistance, 9

KZ

ҚАЗАҚША

**Пайдалану жөніндегі
нұсқаулық**

МҰЗДАТҚЫШЫ БАР
БІРІККЕН ТОҢАЗЫТҚЫШ

Мазмұны

Қауіпсіздік – жақсы әдет, 16
Жалпы қауіпсіздік ережелері
Утильдеу

Орнату және іске қосу, 17
Вентиляция
Жылу көздеріне жақын орналастырмаңыз
Тепістеу
Электр желісіне қосу

Бұйымның сипаттамасы, 18
Жалпы көрінісі
Басқару панелі

Тоңазытқыш бөлімшені пайдалану, 19

Мұздатқыш бөлімшені пайдалану, 20

Үнемдеу жөніндегі ұсыныстар, 21

Ақаулар және оларды жою тәсілдері, 21

Қызмет көрсету және күтім жасау, 22
Мұзын еріту
Тоңазытқыш бөлімшені еріту
Мұздатқыш бөлімшені еріту
Қызмет көрсету және күтім жасау
Жарық лампасын ауыстыру

Техникалық қызмет көрсету, 23

Производитель оставляет за собой право без предупреждения вносить изменения в конструкцию и комплектацию, не ухудшающие эффективность работы прибора:
– некоторые параметры, приведенные в этой инструкции, являются ориентировочными;
– производитель не несет ответственности за незначительные отклонения от указанных величин.

Өндіруші аспаптың конструкциясы мен комплектациясына оның жұмыс істеу тиімділігін т. мендетпейтін згерістерді ескертуісізак енгізу құқы-ғына ие:
– бұл нұсқаулықта келтірілген кейбір параметрлер бағдарлы параметрлер болып табылады;
– өндіруші көрсетілген шамалардан шамалы ауытқулар орын алғаны үшін жауапкершілік жүктемейді.



! Сохраните данное руководство. Оно должно быть в комплекте с холодильником в случае продажи, передачи оборудования или при переезде на новую квартиру, чтобы новый владелец оборудования мог ознакомиться с правилами его функционирования и обслуживания.

! Внимательно прочитайте руководство: в нем содержатся важные сведения по установке и безопасной эксплуатации вашего холодильника.

1. Холодильник разработан для использования внутри помещений. Ни при каких обстоятельствах не используйте холодильник на улице.

2. Холодильник должен использоваться в домашних условиях для замораживания и хранения замороженных и охлажденных продуктов в соответствии с данной инструкцией. Не разрешайте детям пользоваться холодильником без присмотра.

3. Прибор не предназначен для использования лицами (включая детей) с пониженными физическими, чувственными или умственными способностями или при отсутствии у них жизненного опыта или знаний, если они не находятся под контролем или не проинструктированы об использовании прибора лицом, ответственным за их безопасность. Дети должны находиться под контролем для недопущения игры с прибором.

4. Не касайтесь холодильника влажными руками.

5. Не пользуйтесь удлинителями и переходниками! Помните, что включение холодильника с использованием переходников и удлинителей создает потенциальную опасность возгорания. Производитель не несет ответственности за возгорания, произошедшие из-за использования переходников и удлинителей, а также соединительного кабеля, сечение которого не соответствует потребляемой мощности. При установке холодильника необходимо проверить соответствие характеристик сети и электроприборов холодильника. Не вынимайте вилку из розетки за провод: это очень опасно. При повреждении шнура питания его следует заменить специальным шнуром или комплектом, получаемым у изготовителя или его представителя. Замена кабеля должна производиться только квалифицированным персоналом.

6. Не касайтесь внутренних охлаждающих поверхностей холодильника, особенно если ваши руки мокрые. Не кладите в рот куски льда, только что вынутые из морозильника, – так можно получить местное обморожение.

7. Перед выполнением любых операций по мойке или обслуживанию отсоедините холодильник от сети.

8. Если холодильник предназначен для замены старого, имеющего запирающие устройства на двери, перед тем как выбросить старый холодильник, выведите из строя или снимите запирающее устройство. Это необходимо для того, чтобы обезопасить детей, которые могут играть с выброшенными предметами и рискуют быть запертыми внутри холодильника.

9. При возникновении нестандартной ситуации отключите холодильник от сети и позвоните в сервисный центр, телефон которого напечатан в гарантийном документе (сервисном сертификате). Перед звонком в сервисный центр прочитайте раздел «Неисправности и методы их устранения».

10. Запрещается изменение конструкции холодильника и вмешательство лиц, не уполномоченных производителем на гарантийный ремонт.

11. **ВНИМАНИЕ!** Запрещается контакт задней стенки

(решетки конденсатора) холодильника с гибким газовым металлокавом, используемым для подключения газовой плиты.

12. Если вы решили больше не использовать ваш холодильник, перед тем как выбросить, позаботьтесь об его утилизации. Ваш холодильник содержит циклопентановый газ в изоляционной пене, в этом случае вам необходимо связаться с местной организацией, ответственной за утилизацию.

13. Повторное включение прибора (например, при случайном отключении) осуществляйте через 5–10 минут.

Правильная утилизация этого продукта. WEEE (Распространяется на Европейский союз и другие страны Европы, где существует система сбора и утилизации изношенной бытовой техники.)



Эта маркировка на продукте или в литературе указывает, что продукт не должен утилизироваться совместно с другими бытовыми отходами для предотвращения возможного вреда окружающей среде от неконтролируемого распространения отходов, а также оптимизации процесса переработки и повторного использования материалов.

Потребитель может сдать изношенное оборудование в специальных пунктах приема или, если это разрешено национальными законодательствами, вернуть компании при покупке нового аналогичного продукта.

ВНИМАНИЕ! В случае, если Ваш прибор заправлен хладагентом R600a (обозначение в сервисном сертификате и на табличке внутри прибора), предупреждаем Вас, что это изобутан – природный газ, который является горючим. При случайном повреждении контура хладагента избегайте любых видов открытого огня или потенциальных источников воспламенения и тщательно проветрите помещение, где стоит холодильник.

Объем помещения должен составлять 1 м³ на каждые 8 г хладагента R600a в изделии. Количество хладагента, содержащееся в вашем конкретном холодильнике, указано на табличке с паспортными данными внутри холодильника.

Никогда не включайте холодильник с признаками повреждения; если у вас возникли сомнения в исправности изделия, обратитесь в авторизованный сервисный центр.

ВНИМАНИЕ! Не используйте внутри устройства электрические приборы.

ВНИМАНИЕ! Не загромождайте вентиляционные отверстия, расположенные в корпусе устройства или во встраиваемой конструкции!

ВНИМАНИЕ! Не допускайте повреждения контура хладагента.

ВНИМАНИЕ! Не используйте механические устройства или другие средства для ускорения процесса оттаивания, кроме рекомендуемых изготовителем.

Сәуіт – ақуды өз бетіңізше жөндеуге болатын болмайтындығын тексеріңіз («Ақаулар және оларды жою тәсілдері» бөлімін қара.);
– егер ақау жөнделмесе, жақын арадағы сервис орталығымен хабарласыңыз (тізімі сервистік сертификатта).

В – бұйымның моделі;
– бұйымның сериялық номері (бұл деректерді тоназытқыш камераның сол жақ қабырғасында орналасқан техникалық сипаттамалар берілген табличкадан табысыз);
– ақаудың сипаты.

Ж – жөндеу қажеттілігі;
Б – бұйымның пайдаланылу мерзімі;
Ш – шикізаттың түрі.

Сервис 5 – 5 жылға сервистік қызмет кәсіпкеріне беріледі.

Техниканы сатып алғаннан кейінгі 6 ай ішінде сіз Indesit-тің «Сервис 5» бағдарламасына қатысу мүмкіндігін аласыз.*
Техниканы сатып алғаннан кейінгі 5 жыл ішінде сіз тегін пайдалана аласыз:

- **Ж** – жөндеу қажеттілігі, авторландырылған сервис орталықтарының мамандарының күшімен.
- **Түпнұсқа** – бұйымның бөлшектері.
- **Техниканы тасымалдауды,** сервис орталығына дейін және қажет болған жағдайда кері.
- **Қажет болған жағдайда** жөндеу кезінде ауыстыру қорын ұсынуды.
- Техниканы дұрыс пайдалану мәселесі бойынша мамандардың кеңесін және техникаға күтім жасауға арналған кәсіби құралдарды таңдау беруді.
- Негізгі кепілдік аяқталғаннан кейін техника жағдайын диагностикалауды.

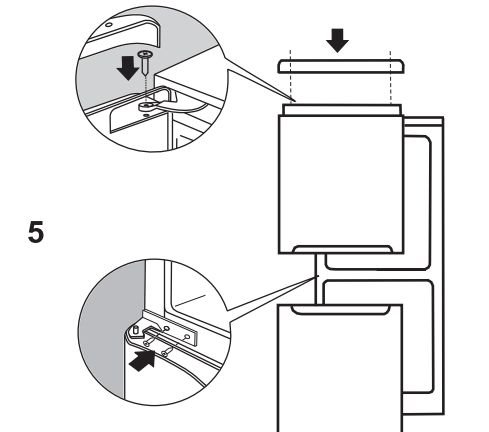
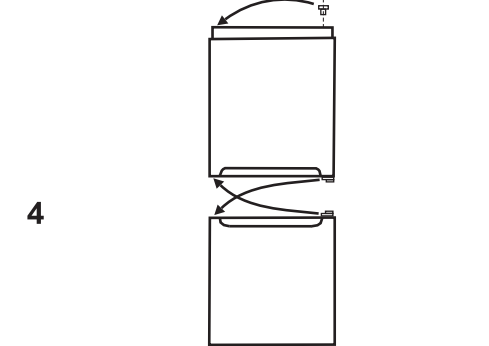
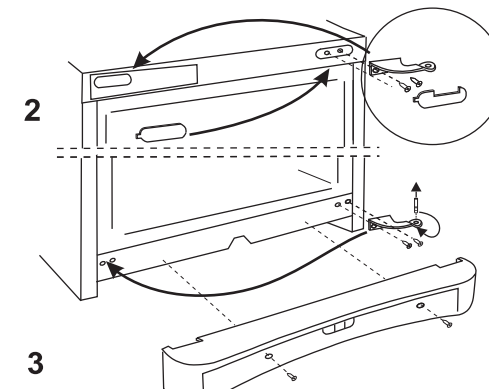
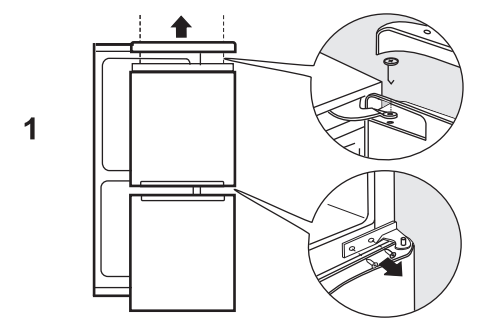
Осы мүмкіндікті пайдаланыңыз және сынысты алай сәуіт болатынын біліңіз сервистік сертификатыңыздан немесе 8-800-333-999-7 телефоны арқылы біліңіз (Ресейде қоңырау шалу тегін)

* Бағдарлама РФ территориясында ғана әрекет етеді.

Өнім ГОСТта сәйкестікке сертификатталған:
ГОСТ 27570.0-87,
ГОСТ 27570.1-87,
ГОСТ 16317-95,
ГОСТ 14087-88,
ГОСТ 17677-82,
ГОСТ 23511-79,
СанПиН 7.02.003.97
Сертификаттау органының коды KZ.O.02.0361



Е – өнімнің сипаты; **С** – CIS



Қысқартылған метрлік және күштік

Ескерту

Назар аударыңыз! Еріту процесін жеделдету үшін тоңазытқыш қабырғаларын сыратын немесе тоңазытқыш бөлімшелерінің герметика-лығын бұзатын заттарды айдаланбаңыз.

Тоңазытқыш бөлімше автоматты түрде ериді

Тоңазытқыш бөлімше автоматты түрде ериді пайда болған су дренаж жүйесіне ағады, содан соң компрессор жылуымен буланып кетеді. Сіз тоңазытқыш бөлімшеге қызмет көрсету үшін орындайтын жалғыз ғана нәрсе – көкөністер мен жемістерге арналған жәшіктердің артында орналасқан дренаж жүйесінің бітеліп қалмауын қадағалау

Мұздатқыш бөлімше

Уақыт өте келе, мұздатқыш бөлімшенің ішкі қабырғаларын қырау басады.

Қырау қалыңдығы 5 мм-ден асқанда мұздатқыш бөлімшені еріту керек. Термореттегіштің тұтқасын «0»-ге қойыңыз да, тоңазытқышты электр желісінен ажыратыңыз. Еріту кезінде мұздатылған тағамдарды бірнеше қабат газетке орап, мүмкіндігінше, салқын жерге қойыңыз. Қырай тез еру үшін есігін ашық қалдырыңыз. Ерітуді жеделдету үшін мұздатқыш бөлімшеге жылу су құйылған кастрюльді орналастырыңыз. Жиналған ылғалды губкамен немесе сіңіруші матамен сүртіңіз. Қайтара қосар алдында камераларды жуып, жақсылап сүртіп алыңыз.

Қысқартылған метрлік және күштік

Сіздің тоңазытқышыңыз иіссіз гигиеналық материалдардан жасалған. Бұл сипаттамаларын сақтап қалу үшін қатты иісі шығатын тағамдарды кетуі қиын иістен аулақ болу мақсатында тығыз жабылатын контейнерлерде сақтаңыз.

Тоңазытқыштың ішкі және сыртқы беттерін ас содасының жылы су ерітіндісімен губкамен немесе жұмсақ матамен жуыңыз (сода да жақсы дезинфектор болып табылады). Ас содасы болмаған жағдайда, бейтарап жуғыш құралды пайдаланыңыз.

Ешкізу

Майлы тағамдар (майонез, өсімдік майы немесе жануар майы және т.б.) тығыздағышқа немесе тоңазытқыш аспап камерасының пластмассасына тиген жағдайда, кірді тез арада бейтарап жуғыш құралмен кетіріңіз.

Барлық шешілетін бөлшектерін сабын ерітіндісімен немесе су қосылған жуғыш құралмен жууға болады. Сондай-ақ оларды ыдыс жуғыш машинада да жууға болады. Есте сақтаңыз, барлық шешілетін бөлшектерді тоңазытқышқа қояр алдында жақсылап кептіріп алу керек.

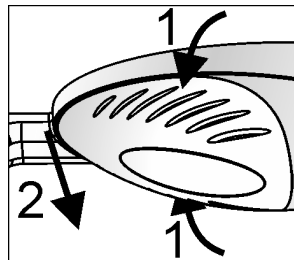
Шаң тоңазытқыштың конденсаторына жиналып қалып, оның қалыпты жұмыс істеуіне кедергі болуы мүмкін. Тоңазытқыштың артқы қабырғасының шаңын сәйкес қондырғыларды пайдалана отырып, жақсылап сорып алыңыз.

Егер сіз тоңазытқышты ұзақ уақыт пайдаланбайтын болсаңыз, оны ерітіп, ішін жуып алыңыз да, жағымсыз иіс пен көгеру болмас үшін есігін жартылай ашық қалдырыңыз.

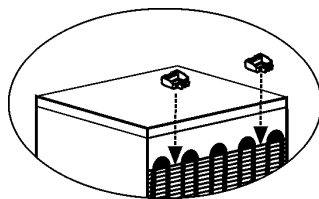
Тоңазытқыш аспаптың құрамдас бөлшектерінің температуралық деформацияға ұшырауына байланысты «тырсылдаулар» естілуі мүмкін, бұл ақау болып табылмайды және аспаптың жұмыс қабілетіне кедергі келтірмейді. Термореттегіш пен конденсаторға тәңдыбыстар аспаптың электр жабдықтарының жұмысында пайдаланылатын қалыпты дыбыстар болып табылады.

Жақсылап тазалау

(кепілдікті жөндеу болып табылмайды). Тоңазытқышты айырды розеткадан шығарып, желіден ажыратыңыз. Ішкі жарықтандыру ласпасы жарық плафоныны корпусының артық бөлігінде орналасқан. Лампаны бұрап шығарып, оны суреттегідей лампамен ауыстырыңыз (қуаты 15 Вт артық емес).



Артқы жарық плафонын шығару (иес орнатады)



Правильная установка необходима для обеспечения надежной и эффективной работы холодильника.

Вентиляция

Компрессор и конденсатор холодильника в процессе работы нагреваются, поэтому необходимо обеспечить достаточную вентиляцию. Холодильник должен быть установлен в хорошо проветриваемом помещении с нормальной влажностью. Запрещено устанавливать холодильники в помещениях с повышенной влажностью, например, в ванных комнатах, подвалах.

При установке обеспечьте минимальные зазоры (3–5 см) по сторонам прибора и 10 см сверху для свободной циркуляции воздуха. Не перекрывайте движение воздуха сзади прибора.

Не располагайте вблизи источников тепла

Не следует устанавливать холодильник так, чтобы он находился под воздействием прямых солнечных лучей или рядом с источниками тепла (кухонными плитами, духовками, каминами).

Выравнивание

Для хорошей работы холодильника важно, чтобы он находился на ровной поверхности. После установки холодильника на место отрегулируйте его положение путем вращения регулировочных опор в его передней части. Наклон холодильника назад не должен превышать 5°.

Подключение к электросети

Холодильник выполнен по степени защиты от поражения электрическим током класса 1 и подключается к электрической сети при помощи двухполюсной розетки с заземляющим контактом.

Перед подключением к электросети убедитесь, что:

- напряжение сети соответствует данным, указанным в табличке, которая находится на правой стороне холодильного отделения со стороны двери, а именно ~ 220-240В;
- заземляющий контакт электрической розетки непосредственно электрически соединен с заземляющим проводом питающего кабеля электрической сети (соединительный провод должен быть рассчитан на ток не менее 10А);

– розетка и вилка одного типа; если вилка не подходит к розетке, розетку следует заменить на соответствующую вилке питающего шнура (работы должен выполнять квалифицированный электрик).

Холодильник должен быть установлен таким образом, чтобы вы всегда имели доступ к розетке. Холодильник, подключенный с нарушением требований безопасности бытовых приборов большой мощности, изложенных в данном руководстве, является потенциально опасным. Холодильник, непосредственно подключаемый к двухпроводной электросети, эксплуатируют с устройством защитного отключения (УЗО), имеющим следующие значения параметров: диапазон номинальных напряжений – от 220 до 240В/50 Гц, порог срабатывания – не более 30 мА, номинальное время срабатывания – 0,1 с.

Производитель не несет ответственности за ущерб здоровью и собственности, если он вызван несоблюдением указанных норм установки.

ВНИМАНИЕ!

После установки подождите примерно три часа перед тем, как подключить холодильник к электросети, чтобы быть уверенными, что хладагент после транспортировки распределился должным образом, – это необходимо для правильной работы холодильника.

Перед началом эксплуатации в холодильнике необходимо вымыть внутренние поверхности холодильной и морозильной камер раствором пищевой соды.

После того, как вы подключили холодильник к электрической сети, убедитесь, что индикаторная лампочка на панели управления загорелась, установите ручку терморегулятора в среднее положение, через несколько часов вы можете поместить продукты в холодильное и морозильное отделения.

УДАЛИТЕ ТРАНСПОРТНЫЕ РАСПОРКИ между компрессором и задней стенкой ниши, а также другие распорки и клеящие ленты, удерживающие подвижные части прибора от смещения.

Если прибор имеет защитное покрытие из полимерной пленки, аккуратно удалите его, соблюдая меры предосторожности, чтобы не повредить лакокрасочное или полимерное покрытие деталей.

Описание изделия Description of the appliance

Электр қатын үнемдеу жөніндегі ұсыныстар. Ақаулар және оларды жою тәсілдері



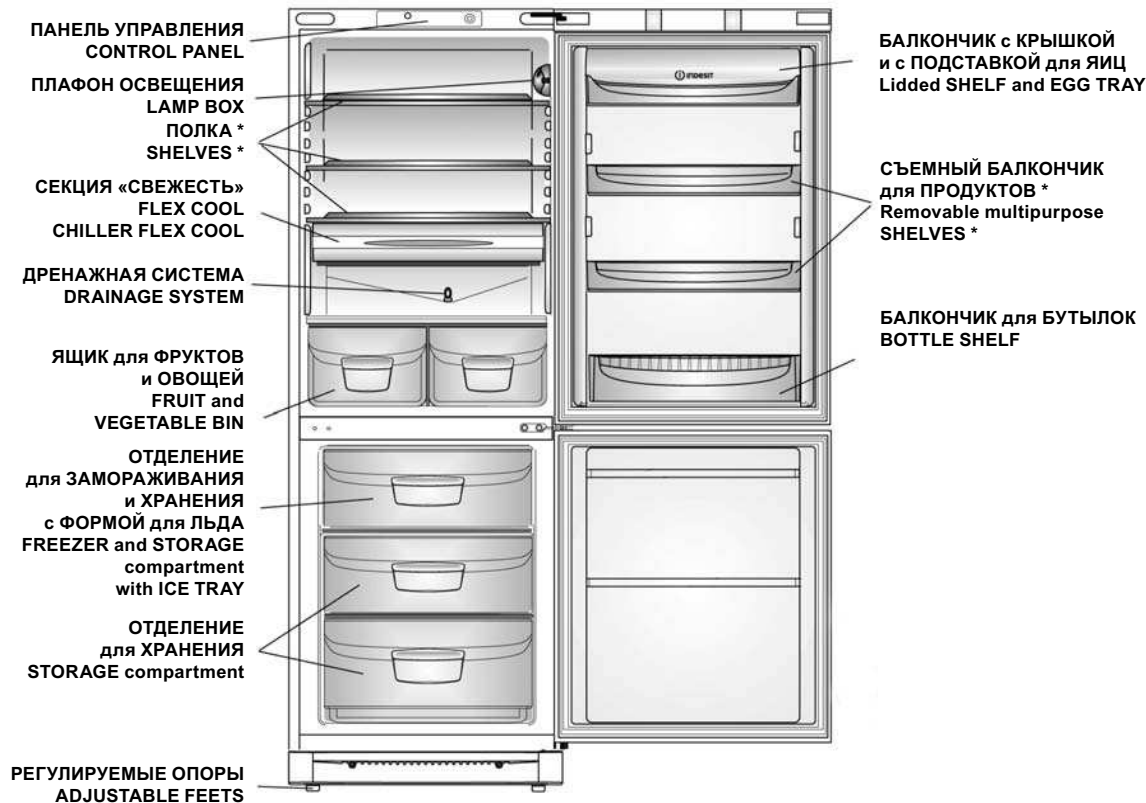
CIS

GB

KZ

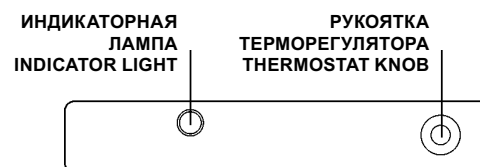
Общий вид
Overall view

B 18 B 18.L B 18 S B 18 T BEA 18



* Детали, которые могут варьироваться по количеству и/или по расположению
* Varies by number and/or position

Панель управления Control panel



- **ИНДИКАТОРНАЯ ЛАМПА**
Светящийся зеленый индикатор показывает, что электросхема прибора включена.
- **INDICATOR LIGHT**
When this green indicator light is on, it indicates that the appliance is connected to the electricity network.

- **РУКОЯТКА ТЕРМОРЕГУЛЯТОРА**
Рукоятка терморегулятора поворотом против часовой стрелки до характерного щелчка выключает компрессор, лампу освещения и индикатор, но не отключает холодильник полностью. Рукоятка используется для регулирования температуры в холодильной камере:
0 – компрессор выключен;
● – минимальное охлаждение;
● – максимальное охлаждение.

- **THERMOSTAT KNOB**
This knob allows you to adjust the fridge temperature to different position:
0 – off;
● – warmest;
● – coldest.
We recommend, however, a medium position.

Тоңазытқышты дұрыс орналастырыңыз
Жылу көздерінен аулақта, жақсы желдетілетін бөлмеде, «Орнату» («Вентиляция») па-раграфтарының ұсыныстарына сай.

Температураны дұрыс орнатыңыз
Термореттегішті ортаңғы қалыпқа қойыңыз. Төмен температура белгілеу электр қуатын артық тұтынуға әкеліп қана қоймай, тағамдарды сақтауға да әсер етеді. Шектен тыс төмен температура көкөністерді, дайын ет пен ірімшікті сақтауға кері әсер етуі мүмкін.

Артық толтырмаңыз
Тағамдар дұрыс сақталу үшін ауа қозғалысы өте маңызды. Тағамдарды толтырып салу ауаның еркін қозғалысына, тоңазытқыштың дұрыс жұмыс істеуіне кедергі жасайды және қосымша электр қуатын тұтынуға әкеледі.

Есіктер жабық болсын
Есіктерді тек қажет болған жағдайда ғана ашыңыз, есте сақтаңыз, есіктер әрбір ашылған сайын тоңазытқыштың ішіндегі температура ар-тады және бұрынғы температура-ны қалпына келтіру үшін электр қуаты жұмсалады.

Тығыздап жабыңыз
Тоңазытқыш есігіндегі тығыздаушы резеңкөнің таза болғанын және есікті жапқан кезде корпусқа нығыздала жабылғанын қадағалаңыз, бұл суық ауаның шығып кетуіне кедергі болады.

Ыстық тағамдарды салмаңыз
Тоңазытқышқа салынған ыстық тағам температураны бірден бірнеше градусқа көтереді. Тағамдарды тоңазытқышқа салмас бұрын, ыдысында бөлме температурасында суытып алыңыз.

Тоңазытқыш көңілдегідей жұмыс істемеген немесе ақаулар пайда болған жағдайда, тех-никтерді шақырас бұрын осы бөлімді оқып шығыңыз. Көптеген жағдайларда пай-да болған проблемаларды өзіңіз шеше аласыз.

Тоңазытқыш жұмыс істемейді
Тексеріңіз:
– үйде электр өшірілмегендігін;
– индикаторлық лампаның жанып тұрғанын;
– айырдың розеткаға дұрыс тығылғанын;
– розетканың жөнді екенін; тексеру үшін жөнділігіне сенімді аспапты тығып көріңіз

Тоңазытқыш бөлімшелеріндегі температура өте жоғары
Тексеріңіз:
– бөлімшелердің есіктерінің тығыз жабық екенін, есіктердегі тығыздағыштардың зақымданбағанын;
– термореттегіш тұтқасының дұрыс қалыпта тұрғанын;
– бөлімшелердің тағамдармен тым толып кетпегенін;
– бөлімшелерді есіктерін көп ашпағаныңызды.

Тоңазытқыш бөлімшедегі тағамдар шектен тыс салқындайды
Тексеріңіз:
– термореттегіш тұтқасының дұрыс қалыпта тұрғанын;
– тағамдардың тоңазытқыштың ар-тқы бөлігіне жанаспайтынын – ол өте суық.

Конденсатор үнемі жұмыс істеп тұрады
Тексеріңіз:
– тоңазытқыш есіктері тығыз жабылатындығын және жиі ашылмайтындығын;
– бөлме ішіндегі температура өте жоғары еместігін;
– термореттегіш тұтқасының дұрыс қалыпта тұрғанын.

Тоңазытқыш жұмыс істеп тұрғанда қатты шулайды
Тексеріңіз:
– тоңазытқыштың тегіс тұрғанын;
– тоңазытқыштың басқа заттарға тимей тұрғанын (мысалы, жиһаздарға). Салқындату жүйеі ішінде қозғалатын хладагент компрессор жұмыс істеп тұрмаса да, шамалы бүлкілдеуі мүмкін. Алаңдамаңыз, бұл қалыпты жағдай.

Тоңазытқыш бөлімшеде су жиналып қалады
Тексеріңіз:
– дренаж тесігі бітеліп қалмағанын.

Егер тексергеннен кейін де тоңазытқыш дұрыс жұмыс істемесе, Indesit маркасының өнімдеріне қызмет көрсететін авторландырылған сервис орталығымен хабарласыңыз.

Мұздатуға арналған тағамдарды артық қырау тұрып қалмас үшін мұқият орау керек. Тағамдарды мұздатқыш бөлімшеге қоймас бұрын оларды тоңазытқыш бөлімшеде салқындатып алыңыз.

1. Жас тағамдарды мұздатқан кезде олардың бұрын мұздатылған тағамдарға жанасуына жол бермеңіз. Мұздатқыш бөлімшеге салынған тағамдар артқы және жан-жақтағы қабырғаларға тимегені жөн. Есте сақтаңыз, тағамдардың сақталуы мұздатылу жылдамдығына байланысты.

2. Мұздатылу кезінде мұздатқыш бөлімшенің есігін ашпауға тырысыңыз.

3. Дұрыс сақтау және кейін жеңіл еріту үшін мұздатқыш бөлімшеге тағамдарды бөлшектермен салыңыз – бұл тез және сенімді мұздатуға мүмкіндік береді. Мұздату күні жазылған жазба жүргізуді ұсынамыз.

4. Электрмен қоректендіруде үзілістер орын алған жағдайда немесе тоңазытқыш аспап қосылмай тұрған кезде кездейсоқ еру орын алғанда, мұздатқыш бөлімшенің есігін ашпаңыз. Бұл мұздатқыш бөлімшедегі төмен температураны ұзағырақ сақтауға мүмкіндік береді.

5. Жартылай еріген тағамдарды жылумен өңделетін тағамдарды әзірлеу үшін пайдаланыңыз.

6. Мұздатқыш бөлімшеге шыны ыдыстардағы қатып қалатын сұйықтықтарды ұзақ уақытқа салмаңыз, әсіресе егер оларды тығыз жабылған газды сусындар болатын болса. Кристаллданған сұйықтық ыдысты сындырып жіберуі мүмкін.

7. Егер қоршаған орта температурасы ұзақ уақыт бойы 14°C-тан аспаса, онда тағамдарды сақтауға қажетті температура болмайды, бұл тағамдарды сақтау уақытын қысқартады.

8. Егер көп тағамды сақтау үшін орналастыру қажет болса, онда мұздатқыш бөлімшенің жоғарғы ыдысын шығарып алып, тағамдарды тікелей сәреде сақтауға болады. Жоғарғы сәреде тағамдарды мұздату үшін орналастыру кезінде жүктеме шекараларына бағдарлану керек (бүйір қабырғадағы). Төменгі ыдысты шығаруға болмайды, себебі ауа дұрыс қозғалу үшін оның орнында болуы қажет.

Температура внутри холодильного отделения автоматически регулируется в соответствии с позицией, установленной ручкой терморегулятора.

Мы рекомендуем устанавливать терморегулятор в среднее положение.

Для того, чтобы увеличить пространство, оптимизировать расположение продуктов и улучшить видимость внутри отделения, испаритель расположен за задней стенкой холодильного отделения. Во время работы холодильника задняя стенка может покрываться инеем или каплями воды в зависимости от того, работает компрессор в данный момент или нет. Не беспокойтесь, это совершенно нормально.

Если терморегулятор установлен в максимальное положение, а холодильник сильно заполнен продуктами или температура в помещении очень высокая, то компрессор может работать непрерывно, в результате чего на задней стенке испарителя образуется слой инея. Это приводит к повышенному потреблению электроэнергии. Во избежание подобной ситуации просто установите ручку терморегулятора в меньшее положение так, чтобы холодильное отделение разморозилось автоматически.

Воздух в холодильном отделении циркулирует таким образом, что более низкая температура устанавливается в нижней части.

С целью обеспечения наилучших условий хранения продуктов следуйте нижеизложенным рекомендациям: при неправильном хранении даже самые свежие продукты быстро испортятся. Вопреки общепринятому мнению помните, что приготовленные продукты можно хранить меньше времени, чем свежие.

Холодильное отделение оборудовано удобными полками, высота которых может регулироваться благодаря специальным направляющим, это позволяет размещать крупные упаковки и высокие бутылки.

Не ставьте в холодильник жидкости в емкостях без крышки во избежание повышения влажности – это ведет к повышению температуры в холодильной камере.

Продукты	Расположение в холодильнике
Свежие рыба и мясо	Секция «Свежесть» (Flex cool)
Свежий сыр	На полке над овощными ящиками
Готовые продукты	На любой полке
Колбасы, хлеб, шоколад	На любой полке
Фрукты и овощи	В ящиках для овощей
Яйца	На дверных полках
Масло и маргарин	На дверных полках
Продукты в бутылках, напитки, молоко	На дверных полках

Не следует хранить в холодильнике лук, лук-порей и чеснок, бананы (они могут почернеть), цитрусовые, картофель и корнеплоды (храните в темном, сухом месте).

Секция «Свежесть» (Flex cool) (**Внимание! Вставлять до упора в заднюю стенку.**) с температурным диапазоном от -2°C до +3°C предназначена для продуктов, длительное хранение которых возможно при температурах ниже температуры общего объема холодильного отделения: ветчины, колбасы, котлет. Также в этом отделении рекомендуется хранить скоропортящиеся продукты: парное мясо, рыбу и т. п., замораживание которых нежелательно, так как они будут использованы в ближайшее время.

Кроме того, секцию «Свежесть» можно перемещать по высоте (по вашему желанию) в нижней части холодильного отделения.

Продукты, предназначенные для замораживания, следует тщательно упаковать во избежание образования излишнего инея. Перед тем как поместить продукты в морозильник, охладите их в холодильнике.

1. Когда замораживаете свежие продукты, не допускайте, чтобы они касались ранее замороженных продуктов. Предпочтительно, чтобы продукты, размещенные внутри морозильного отделения, не соприкасались с задней и боковыми стенками. Помните, что сохранность продуктов зависит от скорости замораживания.
2. Старайтесь не открывать дверь морозильного отделения во время замораживания.
3. Для правильного хранения и легкости последующего размораживания размещайте продукты в морозильном отделении небольшими порциями – это способствует более быстрому и надежному замораживанию. Рекомендуем вести записи с указанием даты замораживания.
4. В случае сбоя в электропитании или случайного размораживания, когда холодильный прибор выключен, не открывайте дверцу морозильного отделения. Это поможет сохранить низкую температуру в морозильном отделении на более длительный срок.
5. Частично размороженные продукты используйте для приготовления блюд с тепловой обработкой.

6. Не помещайте в морозильное отделение на длительное время полные стеклянные емкости с замерзающими жидкостями, особенно если в них находятся плотно закупоренные шипучие или газированные напитки. Жидкость, кристаллизуясь, может разрушить емкость.

7. Если температура окружающей среды в течение продолжительного времени не превышает 14°C, то температура, необходимая для хранения продуктов, не будет достигнута, что сократит время хранения продуктов.

8. Если необходимо поместить на хранение большое количество продуктов, то можно извлечь из морозильной камеры емкости и хранить продукты непосредственно на полках. На все полки, кроме верхней, продукты для хранения можно класть таким образом, чтобы они выступали за край полки на 20 мм для максимального использования внутреннего пространства морозильника. На верхней полке при расположении продуктов для замораживания нужно ориентироваться на границу загрузки (на боковой стенке) или на край полки, если граница не обозначена. Нижнюю емкость вынимать не следует, так как ее присутствие необходимо для надлежащей циркуляции воздуха.

Тоңазытқыш бөлімшенің ішіндегі температура термореттегіш тұтқасының орнатылған қалпына сәйкес автоматты түрде реттеледі.

Біз термореттегішті ортаңғы қалыпқа қоюды ұсынамыз.

Кеңестікті ұлғайту, тағамдардың орналасуын оңтайландыру және бөлімшенің ішіндегі көрінуді жақсарту үшін буландырушы тоңазытқыш бөлімшенің артқы қабырғасының артына орналастырылған. Тоңазытқыш жұмыс істеп тұрған кезде артқы қабырға қыраумен немесе сол сәтте компрессордың жұмыс істеп тұрған-тұрмағанына қарай тамшылармен жабылуы мүмкін. Алаңдамаңыз, бұл қалыпты нәрсе.

Егер термореттегіш максималды қалыпта тұрса және тоңазытқыш өте көп тағаммен толтырылған болса немесе жайдың ішіндегі температура өте жоғары болса, компрессор үздіксіз жұмыс істеуі мүмкін, соның нәтижесінде буландырыштың артқы қабырғасында қырау қабаты қонады. Бұл электр қуатын артық тұтынуға әкеледі. Мұндай жағдайды болдырмас үшін термореттегіш тұтқасын тоңазытқыш бөлімше автоматты түрде еритіндей етіп аз қалыпқа қойыңыз.

Тоңазытқыш бөлімшедегі ауа төмен температура төменгі бөлікте орнатылатындай етіп қозғалады.

Тағамдарды жақсы сақтаумен қамтамасыз ету мақсатында төмендегі ұсыныстарды ұстаныңыз. Дұрыс сақтамаған жағдайда тіпті ең жас тағамдар да тез бұзылады. Бәрімізге белгілі пікірге қарамастан, есте сақтаңыз, жас тағамдарға қарағанда, пісірілген тағамдар аз уақыт сақталады. Тоңазытқыш бөлімше биіктіктері арнайы бағыттаушылар көмегімен реттеліп отыратын ыңғайлы сөрелермен жабдықталған, бұл ірі қаптамалар мен ұзын бөтелкелерді орналастыруға мүмкіндік береді.

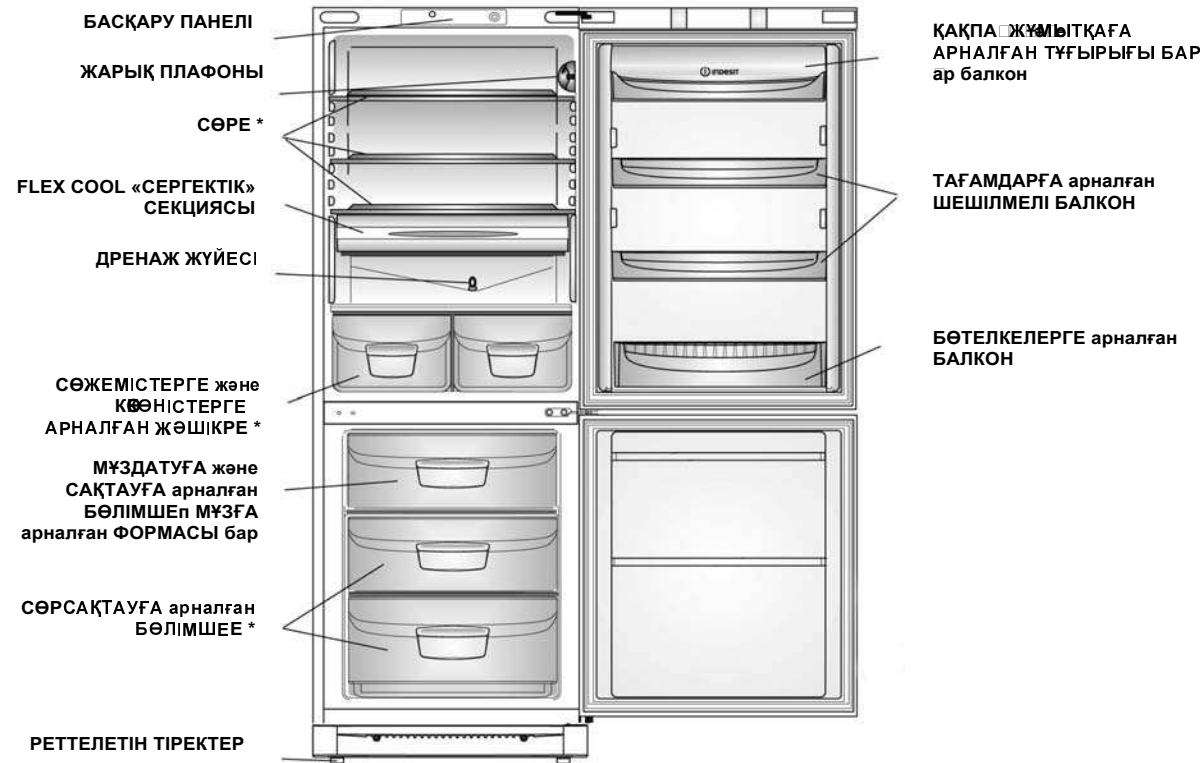
Тоңазытқышқа сұйықтықтарды ылғалдылық дәрежесін ұлғайтып алмас үшін қақпақсыз ыдыстарда қоймаңыз. Бұл тоңазытқыш бөлімшедегі температураның ұлғаюына әкеледі.

Тағамдар	Тоңазытқышта орналастыру
Жас балық пен ет	«Сергектік» секциясы (Flex cool)
Жас ірімшік	Көкөніс жәшіктерінің үстіндегі сөреге
Дайын тағамдар	Кез келген сөреге
Шұжықтар, нан, шоколад	Кез келген сөреге
Жемістер мен көкөністер	Көкөністерге арналған жәшіктерде
Жұмыртқалар	Есік сөрелерінде
Май және маргарин	Есік сөрелерінде
Бөтелкелердегі тағамдар, сусындар, сүт	Есік сөрелерінде

Тоңазытқышта пиязды, порей-пияз бен сарымсақты, банандарды (олар қарайып кетуі мүмкін), цитрустарды, картопты және тамыртүйнектерді (қараңғы, құрғақ жерде сақтаңыз) **ақтауға болмайды**

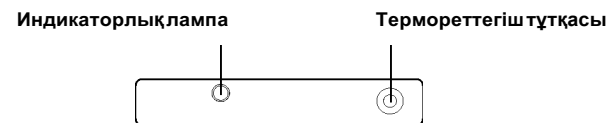
–20C-тан +30C-қа дейінгі температуралық диапозонды «Сергектік» (Flex cool) секциясы (Назар аударыңыз! Артқы қабырғаға тірей қою керек!) тоңазытқыш бөлімшесіндегі жалпы температура көлемінен төмен температурада ұзақ сақтауға болатын тағамдарға арналған ветчина, шұжық, котлеттер. Сондай-ақ бұл бөлімшеде тез бұзылатын, жақын арада пайдаланылатын болғандықтан, мұздатуға болмайтын тағамдарды сақтау ұсынылады шикі ет, балық және т.б. Сонымен қатар «Сергектік» секциясын тоңазытқыш бөлімшенің төменгі жағында биіктікке жылжытуға болады (қалауыңызша).

Жалпы көрінісі В 18 В 18.L В 18 S В 18 T ВЕА 18



* Саны және/немесе орналасуы бойынша түрленіп отыратын бөлшектер

Басқару панелі



● ИНДИКАТОРЛЫҚ ЛАМПА

Жанып тұрған жасыл индикатор аспаптың электрсызбасының қосылып тұрғанын білдіреді

● ТЕРМОРЕТТЕГІШ ТҰТҚАСЫ

Термореттегіштің тұтқасы сағат тіліне қарама-қарсы айналдыру арқылы сипатты тырсылға дейін компрессорды, жарық лампасын және индикаторды өшіреді, бірақ тоңазытқышты толығымен өшірмейді. Тұтқа тоңазытқыш бөлімшедегі температураны реттеу үшін қолданылады.

- 0 – компрессор өшулі;
- – минималды салқындату;
- – максималды салқындату.

Правильно устанавливайте холодильник

На расстоянии от источников тепла, в хорошо проветриваемом помещении, в соответствии с рекомендациями параграфа «Установка» («Вентиляция»).

Правильно установите температуру

Установите терморегулятор в среднее положение. Установка излишне низкой температуры скажется только на повышении расхода электроэнергии, но не улучшит сохранность продуктов. Слишком низкая температура может повредить сохранности овощей, готового мяса и сыра.

Не переполняйте

Для сохранности продуктов важна достаточная циркуляция воздуха. Переполнение продуктами мешает свободной циркуляции воздуха, правильной работе холодильника и вызывает дополнительный расход электроэнергии.

Держите двери закрытыми

Открывайте двери только при необходимости, помните, что каждое открывание двери несколько повышает температуру внутри холодильника и на восстановление прежней температуры затрачивается электроэнергия.

Закрывайте плотно

Следите за тем, чтобы уплотнительная резина на дверях холодильника оставалась чистой и плотно прилегала к корпусу при закрытии, это позволит избежать утечки холодного воздуха.

Не помещайте горячую пищу

Горячие продукты, помещенные в холодильник, немедленно повышают температуру на несколько градусов. Дайте остыть продуктам и посуде до комнатной температуры перед тем, как помещать их в холодильник.

В случае неудовлетворительной работы холодильника или возникновения неисправностей прочитайте этот раздел, прежде чем вызывать техников. В большинстве случаев вы можете решить возникшие проблемы сами.

Холодильник не работает

Проверьте, что:

- в доме не отключено электричество;
- светится индикаторная лампочка;
- вилка надежно вставлена в розетку;
- розетка исправна; для проверки подключите устройство, в исправности которого вы уверены.

Температура в отделениях холодильника слишком высокая

Проверьте, что:

- дверцы отделений закрыты плотно, уплотнения на дверцах не повреждены;
- ручка терморегулятора находится в правильном положении;
- отделения не переполнены продуктами;
- дверь отделения не открывали часто.

Продукты в холодильном отделении переохлаждаются

Проверьте, что:

- ручка терморегулятора находится в правильном положении;
- продукты не касаются задней части холодильника – она очень холодная.

Постоянно работает компрессор

Проверьте, что:

- дверцы холодильника плотно закрываются и открываются не слишком часто;
- температура в помещении не слишком высокая;
- ручка терморегулятора находится в правильном положении.

Холодильник слишком шумит при работе

Проверьте, что:

- холодильник выровнен;
- холодильник не касается посторонних предметов (например, окружающей мебели).

Хладагент, циркулирующий внутри системы охлаждения, может негромко булькать, даже если компрессор не работает. Не беспокойтесь, это совершенно нормально.

В холодильном отделении скапливается вода

Проверьте, что:

- дренажное отверстие не засорено.

Если после проверки холодильник продолжает работать не должным образом, свяжитесь с авторизованным сервисным центром, обслуживающим продукцию марки Indesit.



Перед выполнением любых операций по мойке и обслуживанию отсоедините холодильник от электросети.

Размораживание

Внимание! Не используйте для ускорения процесса размораживания предметы, которые могут поцарапать стенки холодильника или нарушить герметичность отделений холодильника.

Размораживание холодильного отделения

Холодильное отделение размораживается автоматически; образующаяся вода поступает в дренажную систему, затем испаряется теплом компрессора. Единственное, что вам необходимо делать для обслуживания холодильного отделения, – следить, чтобы дренажное отверстие, которое находится за ящиком для овощей и фруктов, не было засорено.

Размораживание морозильного отделения

Со временем на внутренних стенках морозильного отделения нарастает иней.

При толщине инея более 5 мм следует разморозить морозильное отделение. Поставьте ручку терморегулятора в положение «0» и отключите холодильник от электросети. На время размораживания заверните замороженные продукты в несколько слоев газеты и поместите их, по возможности, в холодное место. Оставьте дверь открытой для того, чтобы иней растаял быстрее. Для ускорения размораживания поместите в морозильное отделение кастрюлю с теплой водой. Удалите скопившуюся влагу губкой или впитывающей тканью. Вымойте и тщательно высушите камеры перед повторным включением.

Обслуживание и уход

Ваш холодильник изготовлен из непахнущих гигиеничных материалов. Для сохранения этих характеристик всегда храните сильно пахнущие продукты в плотно закрывающихся контейнерах, чтобы избежать образования запахов, которые потом будет сложно удалить.

Внутренние и внешние поверхности холодильника мойте губкой или мягкой тканью, смоченной в растворе пищевой соды в теплой воде (сода также является хорошим дезинфектором). При отсутствии пищевой соды используйте нейтральное моющее средство.

Никогда не используйте органические растворители, абразивные, хлор- и аммиакосодержащие вещества.

При попадании маслосодержащих продуктов (майонез, растительное масло или животный жир и т.п.) на уплотнитель или пластмассу камеры холодильного прибора немедленно удалите загрязнение нейтральным моющим средством.

Все съемные части можно мыть раствором мыла или моющего средства в воде. Также их можно мыть в посудомоечной машине. Помните, что все съемные части необходимо тщательно высушить перед тем, как поставить их обратно в холодильник.

Пыль может скапливаться на конденсаторе холодильника и препятствовать его нормальной работе. Осторожно пропылесосьте заднюю стенку холодильника, используя подходящие насадки.

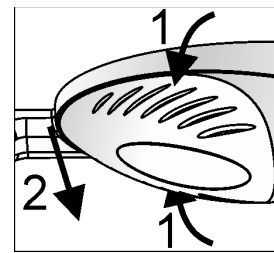
Если вы не собираетесь использовать холодильник продолжительное время, разморозьте его, вымойте внутри, высушите и оставьте двери приоткрытыми, чтобы избежать образования неприятного запаха и плесени.

В результате температурных деформаций составных частей холодильного прибора может слышаться «потрескивание», что не является дефектом и не влияет на работоспособность прибора. Характерные звуки включения терморегулятора и компрессора являются нормальными звуками, возникающими при работе электрооборудования прибора.

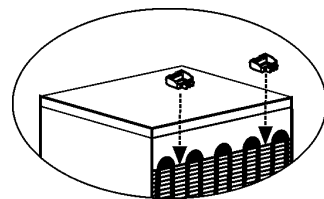
С течением времени возможно изменение цвета и насыщенности свечения индикаторной лампы, что является естественным процессом и не должно вызывать вашего беспокойства.

Замена лампы освещения (не является гарантийным ремонтом).

Отключите холодильник от сети, вынув вилку из розетки. Лампа внутреннего освещения находится в задней части корпуса плафона освещения. Выверните лампу и замените ее аналогичной (мощностью не более 15 Вт), как показано на рис.



Задний упор
(устанавливается владельцем)



Дұрыс орнату тоңазытқыштың сенімді және тиімді жұмысын қамтамасыз ету үшін қажет.

Вентиляция

Тоңазытқыштың компрессоры мен конденсаторы жұмыс барысында қызады, сондықтан жеткілікті дәрежеде вентиляциямен қамтамасыз ету қажет. Тоңазытқыш қалыпты ылғалдылықтағы жақсы желдетілген бөлмеде орналастырылуы қажет. Тоңазытқышты ылғалдылығы жоғары бөлмеде, мысалы, ваннада, жертөледе орналастыруға тыйым салынады.

Орнату кезінде ауа еркін өту үшін аспаптың жан-жағынан (3-5 см) және үстінен 10 см минималды саңылау қалдырыңыз. Аспаптың артқы жағынан ауа жылжуына кедергі болмасын.

Жылу көздеріне жақын орналастырмаңыз

Тоңазытқышты тікелей күн көзіне немесе жылу көздеріне жақын (асүй плитасына, духовкаға, каминге) жақын орналастырмау керек.

Тегістеу

Тоңазытқыш жақсы жұмыс істеу үшін оның тегіс жерде тұрғаны жөн. Тоңазытқышты орнына қойғаннан кейін, оны алдыңғы жағындағы бейімдеуші тіректерін айналдыру арқылы түзетіңіз. Тоңазытқыштың артқа шалқаюы 5°-тан артық болмауы керек.

Электр желісіне қосу

Тоңазытқыш электр тогына ұшыраудан 1 классты қорғаныс дәрежесімен жасалған және электр желісіне жерлендіруші байланысы бар екі полюсты розетка көмегімен қосылады.

Электр желісіне қоспас бұрын көз жеткізіңіз:

- желі кернеуі тоңазытқыш бөлімшенің есігіне таман оң жағында орналасқан табличкада көрсетілген деректерге сәйкес келетіндігіне;

- электр розеткасының жерлендіруші байланысы электрлі түрде тікелей электр желісінің қоректендіруші кабелінің жерлендіругі сыммен қосылғанына (қосылыс сымы 10А-дан кем емес токқа есептелген болуы керек);

- розетка мен айыр бір типті екеніне; егер айыр розеткаға сәйкес келмейтін болса, оны розеткаға сәйкес келетін жаңасына ауыстыру керек (тек білікті мамандар ғана жүргізу керек).

Тоңазытқыш сіз розеткаға әрқашан да қол жеткізе алатындай етіп орналастырылуы керек. Осы нұсқаулықта баяндалған, үлкен қуатты тұрмыстық аспаптарға қойылатын қауіпсіздік талаптарын бұзу арқылы қосылған жабдық потенциалды түрде қауіпті болып табылады. Екі сымды электр желісіне тікелей қосылатын тоңазытқышты қорғаныс өшіру құрылғысын орнату арқылы пайдаланады, оның параметрлерінің мәндері мынадай болуы қажет: но-миналды кернеу диапазоны – 220-дан 240В/50 Гцке дейін, іске қосылу табалдырығы – 30 мА артық емес, іске қосылуының номиналды уақыты – 0,1 с.

Егер көрсетілген орнату нормаларын бұзу нәтижесінде денсаулыққа немесе мүлікке залал келтірілетін болса, өндіруші ол үшін жауапкершілік жүктемейді.

НАЗАР АУДАРЫҢЫЗ!

Тоңазытқышты орнатқаннан кейін оны электр желісіне қосар алында, тасымалдағаннан кейін хладагенттің дұрыс таралғанына сенімді болу үшін шамамен үш сағаттай күте тұрыңыз – бұл тоңазытқыштың дұрыс жұмыс істеуі үшін қажет.

Пайдаланар алдында тоңазытқыш және мұздатқыш камераларының ішін ас судасының ерітіндісімен жуып алу қажет.

Тоңазытқышты электр желісіне қосқаннан кейін, басқару панеліндегі индикатор лампасының жанғанына көз жеткізіңіз, термореттегіш тұтқасын ортаңғы мәнге қойыңыз, бірнеше сағаттан кейін тоңазытқыш және мұздатқыш бөлімшелерге тағамдарды салуыңызға болады.

Компрессор мен артқы қабырға аралығындағы, сондай-ақ аспаптың жылжымалы бөлшектерін жылжып кетуден сақтап тұратын жапсырма ленталар мен ТАСЫМАЛДАҒАН-ДА ҚОЙЫЛАТЫН КЕРМЕЛЕРДІ алып тастаңыз.

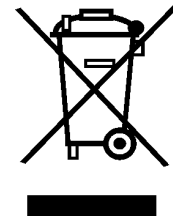
Егер аспаптың қорғаныс полимер үлдірі болатын болса, оны бөлшектердің лак-бояу немесе полимер жабының зақымдап алмас үшін барлық сақтану шараларын қолдана отырып абайлап алып тастаңыз.

! Бұл нұсқаулықты сақтаңыз. Ол тоңазытқышты сатып алған, берген немесе жаңа пәтерге көшкен жағдайларда жабдықпен бірге болуы қажет, яғни жаңа иесі оның жұмыс істеу және оған қызмет көрсету ережелерімен таныса алатын болуы керек. ! Нұсқаулықты мұқият оқып шығыңыз: онда тоңазытқышты орнату мен пайдалану қауіпсіздігі туралы маңызды мәліметтер берілген.

1. Тоңазытқыш жайдың ішінде пайдалану үшін әзірленген. Қандай жағдай болса да, оны далада пайдаланбаңыз.
2. Тоңазытқыш үй жағдайында мұздатылған және салқындатылған тағамдарды осы нұсқаулыққа сәйкес мұздату және сақтау үшін пайдаланылуы қажет. Балалардың тоңазытқышты үлкендердің қарауынсыз пайдалануларына рұқсат етпеңіз.
3. Тоңазытқыштың салмағы ауыр, күшіңізге сенімді болған жағдайда ғана қозғалтыңыз.
4. Білгал қолдармен тоңазытқышты ұстамаңыз..
5. Ұзартқыштар мен ауыстырғыштарды пайдаланбаңыз! Есте сақтаңыз, ауыстырғыштар мен ұзартқыштарды пайдалану арқылы тоңазытқышты қосу потенциалды жану ошағын тудырады. Өндіруші ауыстырғыштар мен ұзартқыштарды, сондай-ақ қимасы пайдаланылатын қуатқа сәйкес келмейтін қосылыс кабелін пайдалану салдарынан пайда болған жанып кету үшін жауапкершілік жүктемейді. Тоңазытқышты орнату кезінде желі мен тоңазытқыштың электр аспаптарының сипаттамаларының сәйкестігін тексеріп алу қажет. Қоректендіру шнұры зақымданған жағдайда оны арнайы шнурмен немесе өндірушіден немесе оның өкілінен алынған арнайы жинақпен ауыстыру қажет. Кабельді тек білікті мамандар ғана ауыстыруы керек.
6. Тоңазытқыштың ішкі салқындатушы беттерін ұстамаңыз, әсіресе егер қолдарыңыз су болса. Мұздатылған жаңа ғана шығарылған мұз кесектерін аузыңызға салмаңыз – жергілікті үсік алуыңыз мүмкін.
7. Кез келген жуу немесе қызмет көрсету операцияларын орындар алдында тоңазытқышты желіден шығарыңыз.
8. Егер тоңазытқыш есігінде құлпы бар ескі тоңазытқышты ауыстыруға арналған болса, ескі тоңазытқышты лақтырар алдында құлыптайтын құрылғыны істен шығарыңыз немесе шешіп алыңыз. Бұл лақтырылған заттармен ойнап жүріп, тоңазытқыштың ішіне құлыптанып қалуы мүмкін балаларды сақтандыру үшін жасалады.
9. Стандартты емес жағдайлар орын алған кезде тоңазытқышты желіден суырып, сервистік орталыққа хабарласыңыз. Оның телефоны кепілдік құжатында (сервистік сертификатта) жазылған. Сервистік орталыққа хабарласар алдында «Ақаулар және оларды жою тәсілдері» бөлімін оқып шығыңыз.
10. Тоңазытқыштың конструкциясын өзгертуге және өндіруші кепілдікті жөндеуге өкілеттік бермеген адамдардың араласуына тыйым салады.
11. **НАЗАР АУДАРЫҢЫЗ!** Тоңазытқыштың арты қабырғасының (конденсатордың торшасын) газ плитасын іске қосу үшін пайдаланылатын жұмсақ газ металл жеңшесіне тигізуге тыйым салынады.

12. Егер тоңазытқышыңызды енді пайдаланбауға шешім қабылдасаңыз, оны лақтырар алында утильдеуді ойластырыңыз. Тоңазытқышыңызда оқшауланған көбіктегі циклопентан газы бар, бұл жағдайда утильдеуге жауапты жергілікті ұйыммен хабарласуыңыз қажет.
13. Аспапты қайтара іске қосуды (егер абайсызда ешіп қалса) 5-10 минуттан кейін жүзеге асырыңыз.

Бұл өнімді дұрыс утильдеу. WEEE (Еуропалық одаққа және тозған тұрмыстық техникаларды жинау және утильдеу жүйесі бар басқа да Еуропа елдеріне таралады.)



Өнімдегі немесе әдебиеттегі бұл таңба өнімнің қоршаған ортаға қалдықтардың бақылаусыз таралуы салдарынан зиян келтіруді болдырмау үшін, сондай-ақ материалдарды қайта өңдеу және қайтара пайдалану процестерін оңтайландыру үшін басқа тұрмыстық қалдықтармен бірге утильденбеуі керек екенін білдіреді. Тұтынушы тозған жабдықы арнайы қабылдау пункттеріне өткізуіне немесе, егер ұлттық заңнамаларда рұқсат етілген болса, сондай жаңа өнімді сатып алу жағдайында компанияға қайтаруына болады.

НАЗАР АУДАРЫҢЫЗ! Егер аспабаңыз R600a хладагентімен толтырылған болса (сервистік сертификатта және аспаптың ішіндегі табличкада көрсетіледі), ескертеміз бұл – изобутан – жанатын табиғи газ. Хладагенттік жиегі абайсызда зақымданса, кез келген ашық оттан немесе потенциалды жану көздерінен аулақ болыңыз, тоңазытқыш тұрған жайда мұқият желдетіңіз. Жай аумағы бұйымдағы әрбір 8 г R600a хладагентіне 1 м3 болуы керек. Тоңазытқышыңыздағы хладагент көлемі тоңазытқыштың ішіндегі паспорттық деректер берілген табличкада көрсетілген. Ақау белгілері бар және жөнділігіне күмін келтірген тоңазытқышты ешқашан қоспаңыз, автотесттелген сервистік орталыққа хабарласыңыз.

НАЗАР АУДАРЫҢЫЗ! Құрылғының ішінде электр аспаптарын пайдаланбаңыз. **НАЗАР АУДАРЫҢЫЗ!** Құрылғының корпусында немесе қосымша конструкцияда орналастырылған вентиляциялық тесіктерді жаппаңыз! **НАЗАР АУДАРЫҢЫЗ!** Хладагент жиектерінің зақымдануына жол бермеңіз. **НАЗАР АУДАРЫҢЫЗ!** Өндіруші ұсынғаннан басқа еріту процесін жылдамдатқыш құралдарды немесе басқа механикалық құрылғыларды пайдаланбаңыз.

Перед тем как обратиться в сервисный центр:
– проверьте, можно ли устранить неисправность самостоятельно (см. раздел «Неисправности и методы их устранения»);
– если неисправность не устраняется, позвоните в ближайший сервисный центр (список в сервисном сертификате).
При обращении в сервисный центр необходимо сообщить:
– модель изделия;
– серийный номер изделия (эти данные вы найдете в табличке с техническими характеристиками, расположенной на левой стенке холодильной камеры);
– характер неисправности.
Не пользуйтесь услугами лиц, не уполномоченных производителем.
При ремонте требуйте использования оригинальных запасных частей.

Сервис 5
Программа сервисного обслуживания от производителя на 5 лет*
В течение 6 месяцев с даты приобретения техники у вас есть возможность стать участником сервисной программы «Сервис 5» от Indesit*.
В течение 5 лет с момента приобретения техники для вас становятся **бесплатными:**

- Услуги по ремонту силами специалистов авторизованных сервисных центров.
- Оригинальные запчасти.
- Транспортировка техники до сервисного центра и обратно в случае необходимости.
- Предоставление подменного фонда на время ремонта в случае необходимости.
- Консультации специалистов по вопросам правильной эксплуатации техники и подбор профессиональных средств по уходу за ней.
- Диагностика состояния техники после окончания основной гарантии.

Воспользуйтесь этой возможностью и узнайте, как активизировать предложение, в вашем сервисном сертификате или по телефону: 8-800-333-999-7 (по России звонок бесплатный)

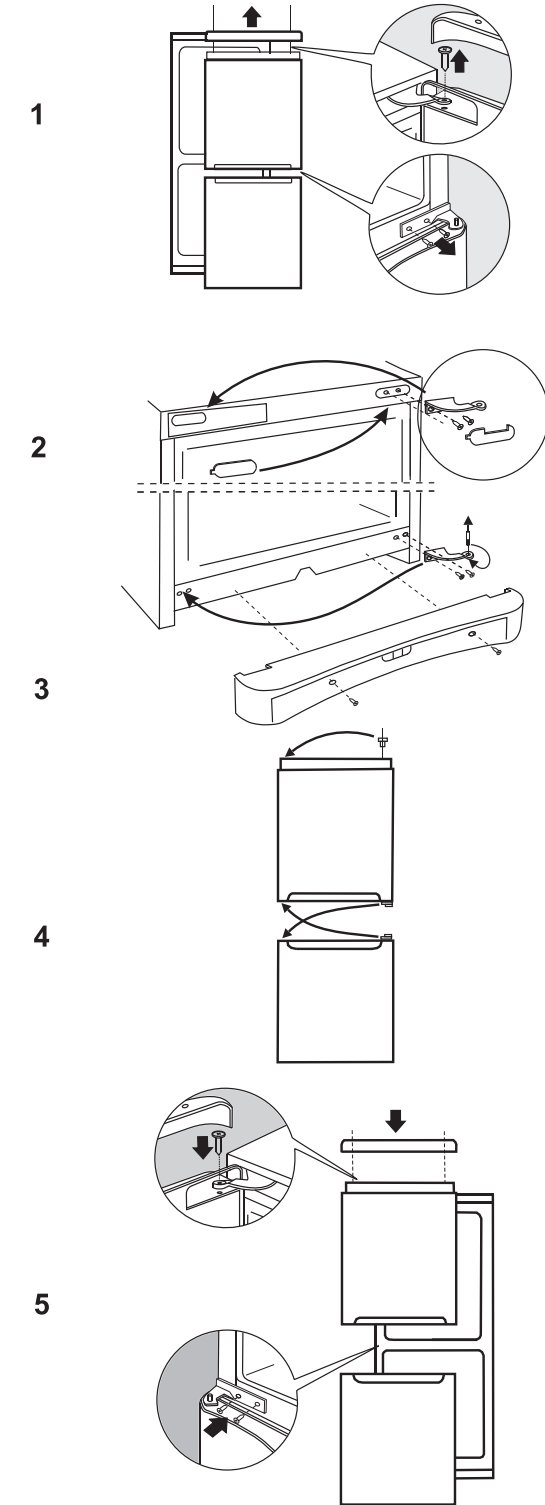
* Программа действует только на территории РФ.
Продукция сертифицирована Код органа по на соответствие ГОСТам: сертификации

ГОСТ Р 52161.2.24-2007
ГОСТ Р 51318.14.1-2006
ГОСТ Р 51318.14.2-2006
ГОСТ Р 51317.3.2-2006
ГОСТ Р 51317.3.3-2008



Before calling for Service center:
– check if the malfunction can be solved on your own (see *Troubleshooting*);
– if after all the checks, the appliance still does not operate or the problem persists, call the nearest Service centre.
Communicating:
– appliance model;
– serial number (this information can be found on the data plate located on the bottom left side of the refrigerator compartment);
– type of malfunction.

Перенавешивание дверей Reversible doors



ATTENTION

! Before placing your new appliance into operation please read these operating instructions carefully. They contain important information for safe use, for installation and for care of the appliance.

! Please keep these operating instructions for future reference. Pass them on to possible new owners of the appliance.

1. This appliance is designed to be used indoors and under no circumstances should it be installed outside even if protected by a roof. Leaving the appliance exposed to the rain and whether is exceedingly dangerous.
2. The appliance should be used only by adults and exclusively for storing foodstuffs in compliance with the instructions provided in this manual. Under no circumstances should children be allowed to operate, or tamper with, this product.
3. The appliance is not intended for use by people (including children) with low physical, sensory or mental abilities or if they don't have life experience or knowledge unless they are kept under control or have been instructed by the person responsible for their safety how to use the appliance. Children should be controlled to avoid playing with the appliance.
4. It is highly recommended that you do not operate this appliance by connecting it to the power supply with extensions or multiple socket plugs. If the refrigerator has been installed between two cabinets, make sure that the supply cord is not dangerously crimped or trapped beneath a heavy object.
5. Never pull the cable or the appliance to remove the plug from the socket; this is exceedingly dangerous.
6. Do not touch the internal cooling elements, especially if your hands are wet, since you could burn or hurt yourself.
7. Before doing any cleaning, disconnect the appliance from the electricity (by pulling out the plug or turning off the general switch in your home); it is not sufficient to place the temperature regulation knob «0» to cut off the power.
8. Before disposing of your old appliance, remember to break or remove the lock as a safety measure to protect children who might lock themselves inside the appliance when playing. In addition, if the appliance is a new one with a lock, keep the key out of the reach of small children.
9. If your appliance is not operating properly, read the chapter entitled, «Trouble Shooting», which might help you to resolve the problem, before calling an after-sales service center. Do not attempt to repair the appliance by tampering with the internal components.
10. If the power supply cord must be replaced, please contact one of our Customer Service Centers. In some cases, the connections are made using special terminals and in others a special tool must be used to access the connections.

11. Do not use electric appliances inside the compartment for food storage, if these are not those recommended by the manufacturer.

12. At the end of the functional life of your appliance containing cyclopentane gas in the insulation foam latter should made safe before being sent to the dump. For this operation, please contact your dealer or the Local Organization in charge of waste disposal.

The European Directive 2002/96/EC on Waste Electrical and Electronic Equipment (WEEE), requires that old household electrical appliances must not be disposed of in the normal unsorted municipal waste stream. Old appliances must be collected separately in order to optimize the recovery and recycling of the materials they contain and reduce the impact on human health and the environment. The crossed out «wheeled bin» symbol on the product reminds you of your obligation, that when you dispose of the appliance it must be separately collected. Consumers should contact their local authority or retailer for information concerning the correct disposal of their old appliance.

CAUTION!

There is small quantity of refrigerant (R600a) in the refrigerator, it is isobutane natural gas which doesn't cause damage to environment, but is flammable. It's necessary to transport and install the refrigerator with care so that not to damage any refrigerant circuit parts. Nevertheless if the refrigerant circuit has been damaged please avoid any types of open flame or potential inflammation sources and air the room carefully. To avoid formation of flammable mix of gas and air in case of refrigerant leakage, the size of the room where the refrigerator is should correspond to the quantity of the refrigerant used in the refrigerator. The room volume should be 1m³ for each 8g of R600a refrigerant in the appliance. The quantity of the refrigerant contained in your particular refrigerator is specified on the ratings label inside the refrigerator.

Never plug in the refrigerator having signs of damage. If you have any doubts of the appliance operable condition, please apply to the authorized service center.

CAUTION! Don't use any electric devices inside the refrigerator.

CAUTION! Don't block up vent holes that are located in the appliance body or in the build-in construction.

CAUTION! Avoid damaging of the refrigerant circuit. CAUTION! Don't use mechanical devices or other means to speed up defrosting process except those that are recommended by the manufacturer.

Defrosting

WARNING: do not damage the refrigeration circuit. Do not use mechanical devices or other tools to speed up the defrosting process, unless they have been recommended by the manufacturer.

How to Defrost the Refrigerator

This appliance defrosts automatically and the water is drained to the back towards the drain pipe installed for this purpose. Here, the heat produced by the compressor will make it evaporate. The only thing you must do is to periodically check and clean the hole of the drain, which is located behind the vegetable crispers, so that the water drains properly.

How to Defrost the Freezer Compartment

– If the frost is more than 5 mm thick, the freezer must be defrosted.

Proceed as follows: turn the thermostat knob to the «0» setting. Then wrap all the frozen and fast-frozen food in newspaper, placing it either in the refrigerator or in a cool place. Leave the freezer door open so that the frost thaws completely. You can speed this process by placing containers of warm water in the compartment.

Cleaning and maintenance

Always unplug the appliance from the mains before cleaning.

– Your appliance is manufactured with hygienic odourless materials. To preserve these characteristics, always use sealed containers for strong smelling foods to avoid the formation of odours that are difficult to remove.

– Use only a water and bicarbonate solution: Clean the internal and exterior of your appliance with a sponge soaked with a warm water and sodium bicarbonate solution, which is also a good disinfectant. If you do not have any sodium bicarbonate at home, use neutral detergent.

– If some foodstuff containing oil or butter (mayonnaise, vegetable oil, animal fat, etc.) enters onto the refrigerator gasket or plastic inner lining, remove the impurity immediately with a neutral detergent.

– What not to use: Do not use abrasive detergents, bleach or detergents containing ammonia. Never use solvent-based products.

– Dishwashable: All the removable parts can be cleaned by soaking in hot soapy water or detergent. If you own a dishwasher, you may wash these parts in the dishwasher.

Remember to dry thoroughly before replacing them.

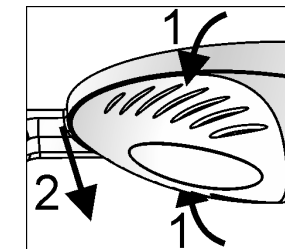
– What about the back panel? Dust may deposit on the back panel and affect the proper running of the appliance. To remove dust, vacuum away the dust very carefully using the appropriate vacuum cleaner accessory.

– Discontinued use of the appliance: If the appliance is not in use for any length of time, remember to clean the interior and dry thoroughly, leaving the doors open to prevent the formation of bad odours and mould.

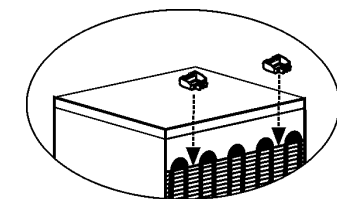
– As a result of thermal strain for components of a refrigerator appliance can be heard crackling noise that is not a defect and doesn't affect efficiency of the appliance. This special sound when the thermoregulator and compressor are turned on is a normal state, which appears during the working process of the appliance's electric installation.

– After some time the color of indicator lamp can be changed and color depth can be decreased, it should be considered as natural process and you shouldn't worry about it.

– Replacing the lamp. The lamp for lighting the interior of the appliance is located at the back of the lamp box. Unscrew the burnt lamp and replace it with another lamp of no more than 15 Watt.



Rear stoppers (installation by owner)



Energy saving tips. Troubleshooting

GB

Install it well

This means that the appliance should be installed away from heat sources or direct sunlight in a well-ventilated room.

Correct temperature settings

Set the refrigerator or freezer temperature knob to one of the medium settings. Very low temperatures will not only consume a great deal of energy but will neither improve or lengthen the storage life of the food. Excessively low temperature may in fact spoil vegetables, cold meats and cheese.

Do not overfill

Remember that proper storage of food requires good air circulation. Overfilling your appliance will prevent this circulation and overwork the compressor.

Shut the doors

Open your appliance only when strictly necessary; remember that every time you open the door most of the cold air will be lost. The motor will have to run, and consume energy, to restore the correct temperature.

Check the door gaskets

Keep the gaskets clean and soft so that they fit closely against the door to ensure that no cold air is lost.

Never store hot foods

A container of hot food in the refrigerator will increase the temperature significantly; allow food to cool to room temperature before storing.

If the appliance does not work, before calling for Service center (see *Service certificate*), check for a solution from the following list.

Green LED does not light up

Have you checked whether:

The main switch for the power supply to the apartment or home has been turned off;
The plug is properly inserted in the outlet;
The outlet is adequate; try inserting the plug into another outlet in the room.

The refrigerator and the freezer do not cool properly

Have you checked whether:

The doors do not close well or the seals are faulty;
The doors are left open too long;
The thermostat knob is not on the proper setting;
The refrigerator or freezer is overfilled.

The food in the refrigerator becomes too cold

Have you checked whether:

The thermostat knob is on the proper setting;
The food is in contact with the back wall – which is the coldest part.

The motor runs continuously

Have you checked whether

The doors are not closed well or have remained open too long;
The ambient temperature is too high;
The thermostat knob is not on the proper setting.

The appliance makes too much noise

The gas refrigerant produces a slight noise even when the compressor is not running (this is not a defect).

Have you checked whether:

The refrigerator is level.
The appliance was installed between cabinets or objects that vibrate and make noise.

There is water on the bottom of the refrigerator

Have you checked whether:

The hole for draining the water from the frost is clogged (see fig. 1).
If after all the checks, the appliance still does not operate or the problem persists, call the nearest Service Centre and inform them of: the type of problem, the abbreviation of the model name (Mod.) and the relative numbers (S/N) written on the rating plate located at the bottom left next to the vegetable crisper (see examples in the figures below).

Never call on unauthorized technicians and always refuse spare parts, which are not originals.

Installation and Setting up

 INDESIT

GB

Proper installation of the appliance is essential to ensure the best and most efficient performance of your appliance.

Ventilation

The compressor and condenser generate heat and, therefore, need to be ventilated properly. Rooms with less than perfect ventilation are not very suited for installation of the appliance. Therefore, it should be installed in a room with an opening (window or French window) that provides the appropriate amount of air recirculation. It is also important that the room should not be too humid. During installation, make sure not to cover or obstruct the grates that allow proper ventilation of the appliance. For proper ventilation of the appliance, you must leave:
– a space of at least 10 cm between the top part and any cabinets above it;
– a space of at least 5 cm between the sides of the appliance and any adjacent cabinets/walls.

Away from Heat

Avoid positioning the appliance in a place where it is directly exposed to sunlight or near an oven, cook top or the like.

Levelling

The floor should be perfectly levelled; if not, you can adjust the feet at the front of the appliance.

Before placing foodstuffs in the refrigerator or freezer, clean the interior well with warm water and baking soda.

After having plugged the appliance in, make sure that pilot lamp is light.

Set thermostat knob onto a medium position and can place food in the fridge after only a few hours.

When the freezer has reached the optimum temperature, you can place frozen food in the freezer.

Earthing

Before making the electrical connection, check that the voltage shown on the data plate, that you will find on the bottom left hand side of the appliance next to the crisper, corresponds to that of your mains and that the socket is earthen in conformity with all current electrical regulations. If the system is not earthen, the manufacturer declines all liability for consequent damages or losses. Do not use adapters or multiple sockets.

Check the power load

The electrical socket must support the maximum power load of the appliance shown on the data plate (on the bottom left hand side of the appliance next to the crisper).

Before plugging the appliance to the mains

Set the appliance upright and wait at least 3 hours before plugging the appliance into the mains to ensure proper performance.

This appliance complies with the following Community Directives:
- 73/23/EEC of 19.02.73 (Low Voltage) and subsequent amendments;
- 89/336/EEC of 03.05.89 (Electromagnetic Compatibility) and subsequent amendments;
- 2002/96/EC (WEEE).

Using the refrigerator to its full potential

GB

To increase the amount of space, optimize arrangement and improve appearance, this appliance has a «cooling area» located within the back panel of the refrigerator compartment.

When the appliance is operating, this panel may be covered with frost or droplets of water depending on whether the compressor is operating or not at a set time. Do not be concerned about this! The refrigerator is operating normally.

If the thermostat knob is positioned on higher settings while the refrigerator is heavily filled and the ambient temperature is high, the appliance may run continuously, resulting in the formation of frost on the back cooling area. This will lead to an increase in energy consumption.

To avoid this situation, just turn the thermostat knob to a lower setting so that the appliance defrosts automatically.

– Within the refrigerator compartment, the air circulates naturally, with the colder air falling down because it is heavier. This is the reason why meat and cheeses should be placed above the vegetable container.

– Please follow our instructions carefully on maximum storage time: any food, even the freshest, will not remain edible for any extended amount of time.

– Do not place liquids in containers without covering them because this will lead to an increase in the level of moisture within the refrigerator, causing the formation of frost.

– Remember to cool hot food before storing otherwise the temperature inside the appliance will increase, causing the compressor to work harder and use more energy.

– Contrary to popular belief, cooked foods are not stored any longer than raw food.

– The refrigerator compartment is equipped with convenient, removable shelves which can be adjusted for height using the shelf guides. This allows you to place even large containers and foodstuffs in the refrigerator.

– Be careful not to place containers (plastic or glass), food or other objects in direct contact with the cooling area of the back wall of the refrigerator. This could harm the food, increase energy consumption and facilitate the formation of condensate (on food, containers, etc.).

Storing food in the Refrigerator Compartment

Food	Arrangement inside the refrigerator
Fresh fish and meat	Flex cool
Fresh cheese	Above the fruit and vegetable bins
Cooked food	On any shelf
Salami, bread loaf, chocolate	On any shelf
Fruit and vegetables	In the fruit and vegetable bins
Eggs	On the shelf provided
Butter and margarine	On the shelf provided
Bottles, drinks, milk	On the shelf provided

«Flex cool» (Important! Inset till it touches rear wall) with the temperature range from -2°C till $+3^{\circ}\text{C}$ is made for the products which should be kept under the temperature which is below the temperature in the refrigerator chamber (e.g. ham, sausage).

This compartment was designed to allow for longer preservation times for fresh meat and fish (for as long as a two or three days).

Moreover, the «Flex cool» compartment can also be used to cool dishes that are normally eaten «cold», such as melon and Parma ham, figs and ham, mozzarella and tomatoes.

Besides this compartment can be moved at the desirable height in the low part of the refrigerator chamber.

Using the freezer to its full potential

INDESIT

GB

For the preparation of food to be frozen, please consult a specialized manual.

– Don't open the freezing compartment door in case of power failure or unintentional defrosting when the refrigerator is switched off. It will help to keep low temperatures in the freezing compartment for a longer time.

– Use foodstuffs which are partly defrosted to cook a dish by thermal treatment.

– When freezing fresh foods, remember that they should not touch other previously frozen or deep frozen foods. Place the food that you wish to freeze in the top compartment where the temperature will fall below -18°C , which is ideal for freezing food properly. Remember that proper conservation depends on the speed of freezing.

– During the freezing process, avoid opening the door of the freezer.

– Freeze only the quantities (in kg) shown on the data plate situated inside the refrigerator compartment.

– For the best conservation and defrosting, remember to freeze small portions; this will ensure rapid and uniform freezing. Mark package with a description of the contents and the date it was frozen.

– In the case of power failure or breakdown, do not open the freezer door. This will help maintain the temperature inside the freezer ensuring that foods are conserved for at least 17 hours.

– Do not store full bottles in the freezer since they could explode when they freeze. (Remember that liquids increase in volume when frozen).

– If the room temperature remains below 14°C for an extended period of time the freezer will not reach the temperatures required for storage, and storage life will be shorter. In this case, frozen foodstuffs should be used within a relatively short period of time.

In order to freeze and then thaw foods optimally, it is recommended that you divide food into small portions so that they freeze quickly and uniformly. The packages should be clearly marked with the content and the date they were frozen.

If it is required to store a large quantity of foodstuff, you may easily take out central drawer, and place the food directly onto the evaporator plate. Make sure that, after having inserted the load, the door closes correctly.